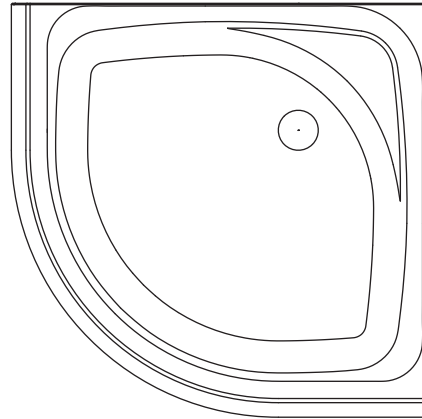


Features

- High quality acrylic mixed with non-slip material for shining and ensures maximum safety
- One-piece configuration
- Shower receptor gradient design for drain water into the drain hole
- Includes drain
- Removable drain for easy cleaning
- 923 x 923 x 150 mm

CURVED SHOWER RECEPTOR WITH DRAIN K-17226X-DR



Codes/Standards Applicable

Specified model meets or exceeds the following:

- ANSI Z124.1.2
- ASTM E162
- ASTM E662
- CSA International
- CSA B45.0

Colors/Finishes

- 0: White

Accessory Finishes/Colors:

- 0: White
- SHP: Polished Silver

Specified Model

Model	Description	Color/Finished
K-17226X-DR	Curved shower receptor with drain	0

Recommended Accessories		
K-17116T	Nateo sliding shower door, round corner	SHP
K-17116X	Nateo sliding shower door, round corner	0

Product Specification:

The curved shower receptor shall be made of high quality acrylic mixed with non-slip material for shining and ensures maximum safety. Product shall be one-piece configuration. Product shall have gradient design for drain water into the drain hole without anxiety after bathing. Product shall include drain. Product shall have removable drain for easy cleaning. Product shall be 923 mm in length, 923 mm in width, and 150 mm in height. Product shall be Kohler Model K-17226X-DR-_____.

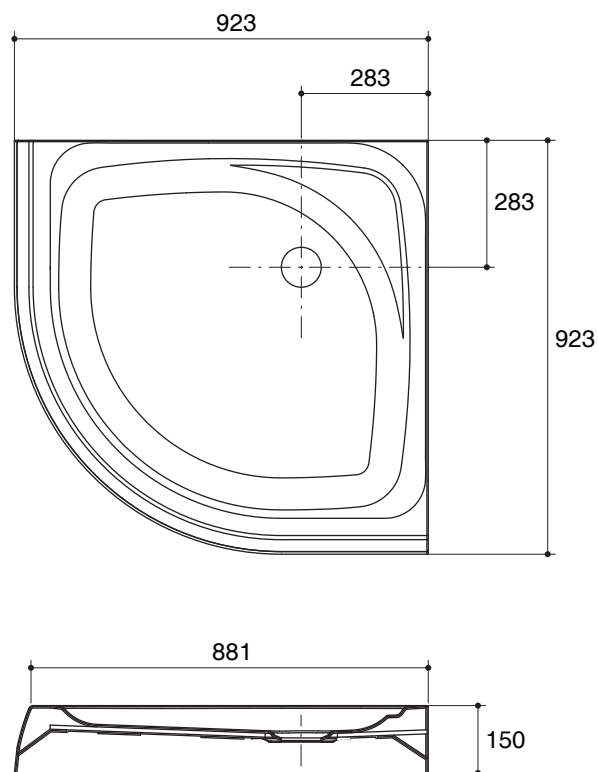
Technical Information

Fixture:	
Weight	19 kg
Drain hole	90 mm

Installation Notes

Install this product according to the installation guide.

Dimensions are approximate.
Unit: mm.

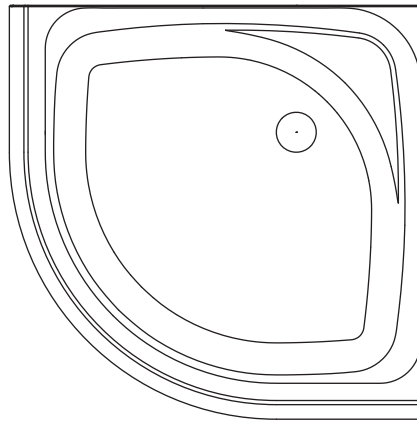


Product Diagram

คุณลักษณะ

- ผลิตจากอะคริลิกคุณภาพสูงผสมกับสารกันลื่นและเงางาม
- แบบขึ้นเดียว
- การดีไซน์ความลาดชันของถาดรองอาบเพื่อให้ระบายน้ำได้ดี
- พร้อมสะดืออ่างน้ำทิ้ง
- สะดืออ่างน้ำทิ้งแบบถอดทำความสะอาดได้
- 923 x 923 x 150 มม.

ถาดรองอาบน้ำแบบโค้ง พร้อมสะดือน้ำทิ้ง K-17226X-DR



มาตรฐาน

คุณสมบัติตามมาตรฐาน

- ANSI Z124.1.2
- ASTM E162
- ASTM E662
- CSA International
- CSA B45.0

สี/วัสดุเคลือบผิว

- 0: สีขาว

ส่วนประกอบอื่นๆ

- 0: สีขาว
- SHP: สีเงิน

รุ่นผลิตภัณฑ์

รุ่น	ชื่อผลิตภัณฑ์	สี/วัสดุเคลือบผิว
K-17226X-DR	ถาดรองอาบน้ำแบบโค้งสีขาว พร้อมสะดือน้ำทิ้ง	0
อุปกรณ์แนะนำ		
K-17116T	ตู้อาบน้ำบานเลื่อนแบบโค้ง รุ่น นาทีโอ	SHP
K-17116X	ตู้อาบน้ำบานเลื่อนแบบโค้ง รุ่น นาทีโอ	0

ข้อมูลผลิตภัณฑ์:

ถาดรองน้ำผลิตจากอะคริลิกคุณภาพสูงผสมกับสารกันลื่นและเงางาม ผลิตภัณฑ์แบบขึ้นเดียว ผลิตภัณฑ์ดีไซน์ความลาดชันของถาดรองอาบเพื่อให้ระบายน้ำได้ดี ผลิตภัณฑ์พร้อมสะดือน้ำทิ้งและเป็นแบบถอดทำความสะอาดได้ ผลิตภัณฑ์มีขนาดยาว 923 มม. กว้าง 923 มม. และสูง 150 มม. ผลิตภัณฑ์รุ่นนี้คือ ผลิตภัณฑ์โคห์เลอร์รุ่น K-17226X-DR-_____ .

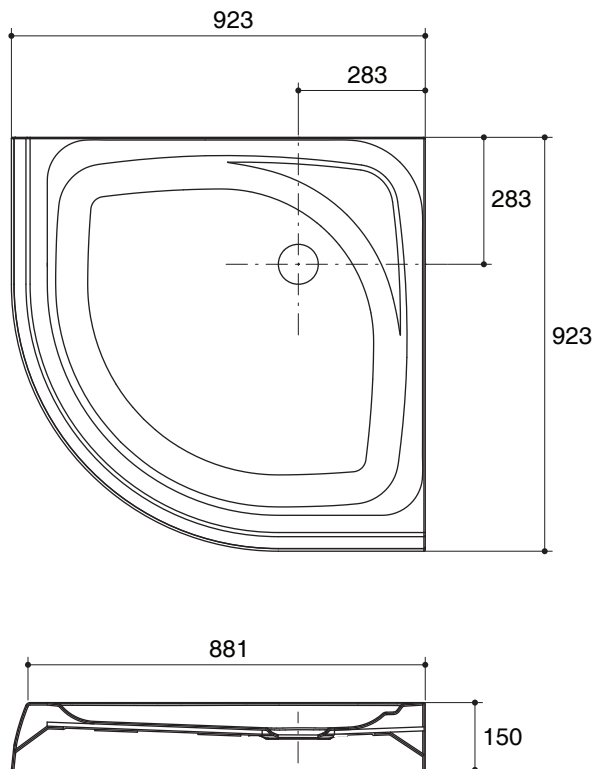
ข้อมูลเฉพาะ

ผลิตภัณฑ์	
น้ำหนัก	19 กิโลกรัม
ขนาดระบายน้ำ	90 มม.

ข้อสังเกตสำหรับการติดตั้ง

ติดตั้งผลิตภัณฑ์โดยใช้คู่มือข้อแนะนำการติดตั้ง

ขนาดระยะแสดงค่าโดยประมาณ
หน่วย: มม.



ภาพแสดงผลิตภัณฑ์